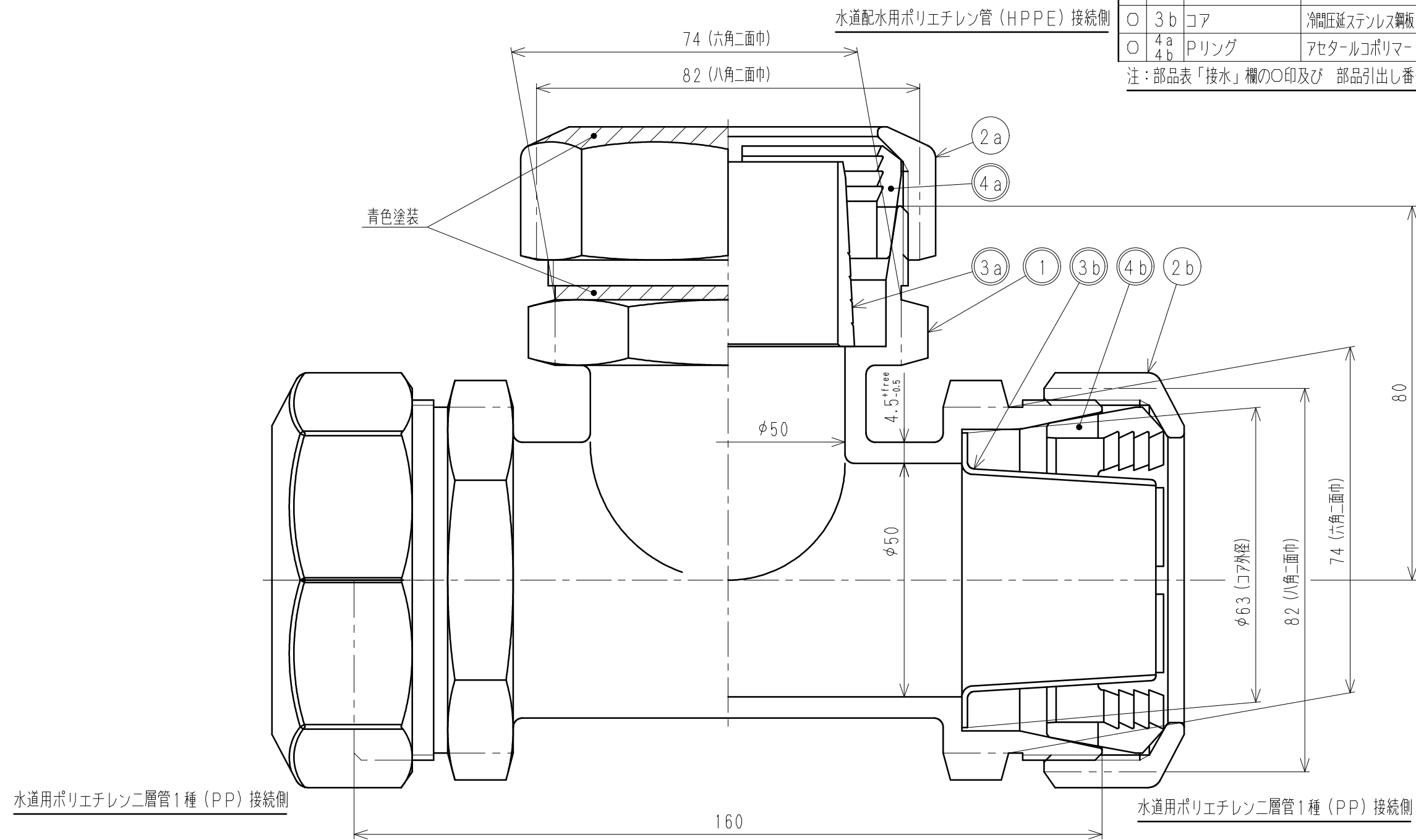


接水	品番	部品名	材質	規格番号	記号	摘要
○	1	銅	青銅鑄物6種	JIS H 5120	CAC406	鉛除去表面処理
			ビスマス青銅鑄物2種	JIS H 5120	CAC902	
	2a 2b	ナット	青銅鑄物6種	JIS H 5120	CAC406	
			青銅連鑄鑄物6種	JIS H 5121	CAC406C	
○	3a	コア	青銅鑄物6種	JIS H 5120	CAC406	鉛除去表面処理
			青銅連鑄鑄物6種	JIS H 5121	CAC406C	
			ビスマス青銅鑄物2種	JIS H 5120	CAC902	
			ビスマス青銅連鑄物2種or3種	JIS H 5121	CAC902Cor903C	
○	3b	コア	冷間圧延ステンレス鋼板	JIS G 4305	SUS304-CP	
○	4a 4b	リング	アセタルコポリマー		POM	4a:青色、4b:緑色

注：部品表「接水」欄の○印及び 部品引出し番号の◎印は、水道水との接水部をしめす。



注1：主材がビスマス青銅鑄物の場合、品番末尾に『-L』が付加する。

来歴	No	変更点数	管理No	日付	理由	担当
△						
△						
該当規格						

承認	検図	製図	設計	品番	50J×50P HJ-T-J1 (-L) /	
寺田	林	松原	宇田川	品名	配ポリ チーズ	
				尺度	free	mm
株式会社 タグチ				日付	2022年12月20日	A3